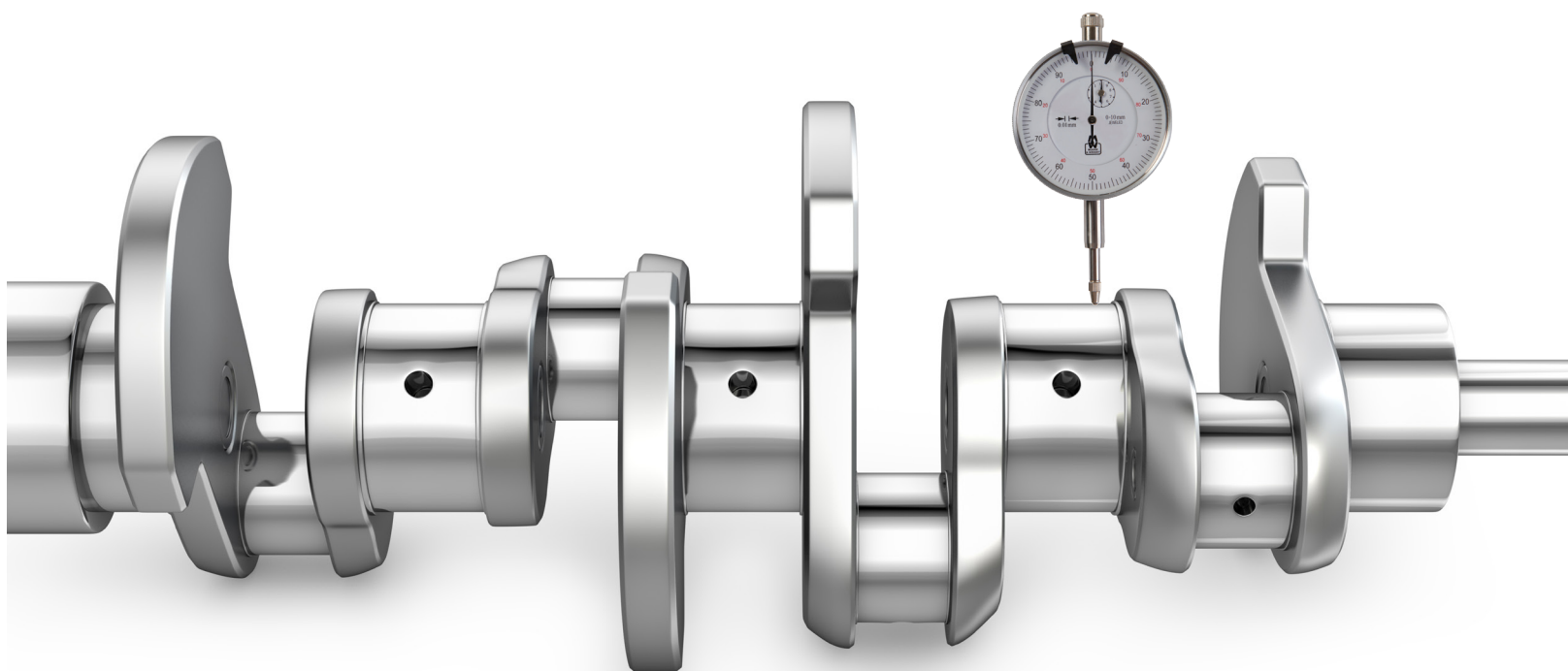


# Magnetfiltration

Filtration im Sub-Mikronbereich für  
Industrieflüssigkeiten bei Präzisionsanwendungen



Wenn Präzision gefordert ist,  
**liefert Eclipse die Lösung ...**



# Eclipse Magnetics

100 Jahre erstklassige Fertigung



Wir beliefern einige der  
führenden Unternehmen der  
Branche

**BMW**

**Ford**

**Bosch**

**Honda**

**Bombardier**

**JCB**

**Caterpillar**

**NSK**

**Denso**

**Perkins**

## Ein Weltmarktführer in Sachen Magnettechnologie

Mit 100 Jahren Erfahrung bei der Entwicklung und Fertigung von Hochleistungs-Magnetsystemen liefern wir die entscheidenden Lösungen für einige der führenden Hersteller in besonders anspruchsvollen Branchen. Unsere Magnettechnologie wird weltweit von führenden Unternehmen und in großen Entwicklungsprojekten, bei denen es auf erstklassige Leistung ankommt, eingesetzt.

## Erstklassige Entwicklung

Wir haben eine lange Tradition bei der Herstellung hochwertiger Produkte mit einem überzeugenden Engagement in Sachen Kundenservice. Unsere technischen Anwendungsteams verfügen über umfangreiche Erfahrung und sorgen dafür, dass viele unserer Produkte sich als marktführende Innovationen etablieren. Die gesamte Fertigung erfolgt mithilfe von Qualitäts-Managementsystemen mit Zertifizierung nach ISO 9001.

## Unübertroffenes Produktspektrum

Wir versorgen Märkte auf der ganzen Welt mit umfangreichen Produktpaletten einschließlich Filtrationssystemen, Systemen zur Entfernung von Fremdkörpern, Magnetbaugruppen und komplexen Magnet-Industrieanlagen in Branchen wie Automobilbau, Luftfahrt und Kernkraft. Viele unserer Produkte sind einzigartig und durch weltweite Patente geschützt.

## Weltweiter Support

Über unsere Niederlassungen in Großbritannien, Kanada und China bieten wir weltweit einen hervorragenden Support. Außerdem leisten unsere zahlreichen Mitarbeiter in verschiedenen Regionen und unser Netzwerk aus technisch geschulten Partnern einen hervorragenden lokalen Produktsupport.

# Präzise Prozesse durch technischen Vorsprung

Weniger Ausfallzeiten, geringere Kosten und besserer Schutz der Umwelt

## Das Arbeitsprinzip der Magnetfiltration

Die Magnetfiltration ist die effektivste Möglichkeit, problematische Eisenpartikel aus Industrieflüssigkeiten wie Kühlmitteln, Schmiermitteln und Waschlösungen zu entfernen.

Alle Vorteile der Eclipse Magnetfilter basieren auf ihrer Möglichkeit, fast 100 % der eisenhaltigen Partikel einschließlich Partikel mit einer Größe unter einem Mikron aus dem Prozess zu entfernen. Bei herkömmlichen Filtersystemen zirkulieren Partikel unter fünf bis zehn Mikron weiter in der Flüssigkeit und bewirken Schäden an den Anlagen und den fertigen Produkten.

Magnetfiltrationssysteme eignen sich ideal für neu konstruierte Anlagen; sie können aber auch als Ergänzung in vorhandene Filtrationssysteme integriert werden.

### Ideal für eine hochpräzise Fertigung

Magnetfiltration ermöglicht ein saubereres Schneiden oder Schleifen, verbessert die Oberflächenbearbeitung und verringert die Ausschussraten.

## Deutlich reduzierte Betriebskosten

### Längere Standzeit der verwendeten Flüssigkeit

Magnetfilter entfernen Partikel in einer Größe von weniger als einem Mikron. Herkömmliche Sperrfilter sind meist nicht in der Lage, Partikel aus der Flüssigkeit zu entfernen, die kleiner als fünf bis zehn Mikron sind. Diese Partikel beeinträchtigen die Leistungsfähigkeit von Flüssigkeiten jedoch beträchtlich und bilden außerdem den Ausgangspunkt für eine bakterielle Belastung.

### Keine Verbrauchsmaterialien

Im Gegensatz zu anderen Methoden der Filtration brauchen Sie bei der Magnetfiltration nach der Installation keine weiteren Komponenten zu kaufen, um über die gesamte Lebensdauer des Systems, die über 20 Jahre betragen kann, eine effektive Filtration sicherzustellen.

### Minimale Flüssigkeitsverluste

Die Schmutzpartikel werden als "halbtrockener Kuchen" aus dem Filter entfernt. Der Flüssigkeitsverlust ist bedeutend geringer als bei herkömmlichen Filtermedien.

### Keine Entsorgungskosten

Der Kuchen ist recyclingfähig, es entstehen also keine hohen Kosten für eine spezielle Entsorgung.

### Minimale Betriebskosten

Manuell gereinigte Magnetfilter haben keinen zusätzlichen Energiebedarf. Bei selbstreinigenden Magnetfiltern ist nur eine geringe Energiemenge für den Reinigungsvorgang erforderlich.

### 24/7-Betrieb

Vollautomatische Magnetfiltrationssysteme eignen sich ideal für kontinuierliche Fertigungslinien.

### Schnelle Anlagerendite

Die Magnetfiltration ist perfekt für die Kostensenkung und kontinuierliche Verbesserungsprogramme mit einer schnellen Rendite durch:

## Höhere Produktivität

### Unveränderte Durchflussmengen

Auch bei hohen Durchflussmengen bleibt die Effizienz der Filtration erhalten. Da die Flüssigkeit nicht durch ein Filtermedium strömen muss, kann es auch zu keiner Strömungsunterbrechung kommen. Die Durchflussmengen werden durch Ihre Prozessanforderungen, nicht durch Ihren Filter, bestimmt.

### KEIN Rückstau

Selbst wenn der Filter "voll" ist, besteht keine Verstopfungsgefahr und kein Berstisiko für den Filter; somit sinkt auch die Stillstandszeit.

### Geringere Abnutzung / präzisere Oberflächen

Partikel entfalten in herkömmlichen Filtern eine Scheuerwirkung und führen so zum Verschleiß von Teilen, Maschinen und Produkten. Magnetfilter hingegen entfernen diese schädlichen Partikel.

### Feinfiltration

Herkömmliche Filtermedien im Bereich von fünf Mikron und darunter entfernen auch Antischaummittel, antibakterielle Substanzen und sonstige Zusatzmittel aus Ölen. Die Magnetfiltration ermöglicht eine Filtration im Sub-Mikronbereich, ohne die Eigenschaften des Öls zu beeinträchtigen, und sie ermöglicht sogar eine effektive bakterielle Kontrolle.





# Reduzierte Umweltbelastung

Ein wichtiger Punkt für jedes Industrieunternehmen ist die Verantwortung für die Umwelt. Die Magnetfiltration leistet einen positiven Beitrag zu umweltgerechten Geschäftsprozessen gemäß ISO 14001.

## Weniger Abfall

Die Magnetfiltration erfordert keine Verbrauchsmaterialien oder andere Produkte, die entsorgt werden müssten. Sie extrahiert fast 100 % der eisenhaltigen Verunreinigungen und verringert damit

den Einsatz von Filtermedien, die anschließend entsorgt werden müssten, erheblich. Dadurch muss insgesamt weniger Flüssigkeit verwendet werden, da sie länger effektiv genutzt werden kann.

## Recycelter Abfall

Eisenhaltige Partikel werden von der Flüssigkeit und dem Filtrationsmedium getrennt und können somit recycelt statt entsorgt werden.

# Magnetfiltration

Technischer Vorsprung bei anspruchsvollen Anwendungen

## Automobilindustrie



Magnetfiltration wird häufig in der Automobilindustrie eingesetzt, bei OEMs sowie bei Zulieferern der 1. und 2. Stufe bei der Fertigung von Antriebsstrang- und Motorkomponenten.

### VORTEILE

- Hochpräzise Oberflächenbearbeitung
- Weniger Ausfallzeiten
- 100 % effektiv bei Gusseisenpartikeln
- Ideal für den Betrieb rund um die Uhr
- Durchflussmengen bis zu 5000 Liter: Mehrfacheinsatz für eine höhere Fließkapazität.
- Kann bei vorhandenen Systemen nachgerüstet werden
- Schnelle Anlagerendite
- Weniger Abfall – ISO14001

### TYPISCHE ANWENDUNGEN

- Scheiben- und Ritzel-Läppen
- Turbolader-Ausgleichsmaschinen
- Kurbelwellen-Tiefbohren
- Ventilsitz-Schleifen
- Nockenwellen-Schleifen
- Zylinderrohr-Honen
- Motorblock-Schleifen
- Verzahnung und Oberflächenbearbeitung
- Ventildichtungsring-Läppen
- Waschsysteme
- Kraftstoffeinspritzungs-Bohren und -Schleifen
- Bremsbelag-Schleifen
- Gusseisenkolbenführung fräsen

## Fallstudie

### Firma

Bombardier (Österreich)

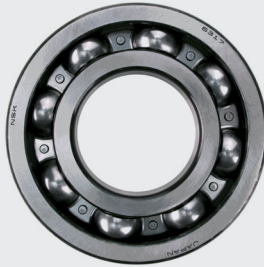
### Anwendung

Gusseisenkolbenführungen

### Prozess

Fräsen und Tiefbohren  
Filtramag entfernte Partikel im Sub-Mikronbereich und verringerte dadurch den Abrieb an Werkzeugen und Teilen. Die Werkzeugwechsel und Produktausschussraten gehen damit gegen null.

## Lager



Mithilfe der Magnetfiltration stellen einige der weltweit größten Lagerhersteller bei der Fertigung von Lagerkomponenten eine Präzision im Sub-Mikronbereich sicher.

### VORTEILE

- Hochpräzise Produktoberfläche, Konzentrität und Konsistenz
- Weniger Ausfallzeiten
- Submikron-Filtration
- Ideal für Prozesse mit hohem Durchsatz
- Kann bei vorhandenen Fertigungslinien nachgerüstet werden
- Schnelle Anlagerendite
- Weniger Abfall – ISO14001

### TYPISCHE ANWENDUNGEN

- Radnaben-Honen
- Kugelschleifen
- Oberflächen-Feinbearbeiten/Polieren
- Ringschleifen
- Lauftring-Schleifen
- Waschsysteme

## Fallstudie

### Firma

Tsubaki-Hoover (Polen)

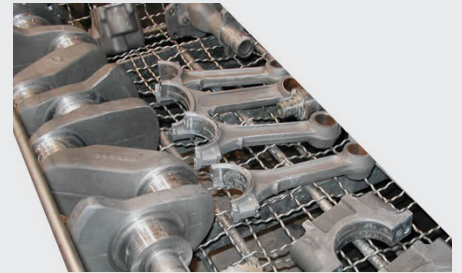
### Anwendung

Stahlkugeln und -walzen

### Prozess

Oberflächen-Feinbearbeitung  
Micromag erzielte eine Verbesserung bei 20- $\mu$ -Papierfiltern durch Extraktion von Sub-Mikron-Partikeln. Die Oberflächenbearbeitung wurde verbessert, und die Ausschussraten sind dramatisch gesunken.

## Waschsysteme



Es ist von entscheidender Bedeutung, dass keine eisenhaltigen Partikel in Waschlösungen gelangen. Zahlreiche Waschsysteme profitierten von der Installation einer Magnetfiltration, die sicherstellt, dass das Endprodukt sauber bleibt und der Qualitätsprüfung entspricht.

### VORTEILE

- Durchflussmengen bis zu 5000 l/min
- Die Filter in Waschlösungen bauen nicht ab
- Eisenablagerungen werden vom fertigen Produkt entfernt
- Ausschussraten werden verringert

### TYPISCHE ANWENDUNGEN

- Rotierende Waschsysteme
- Transfer-Waschlösungen
- Entfettungsanlagen
- Mehrstufige Waschanlagen
- Sprüh-Waschanlagen

## Fallstudie

### Firma

Permoid (Großbritannien)

### Anwendung

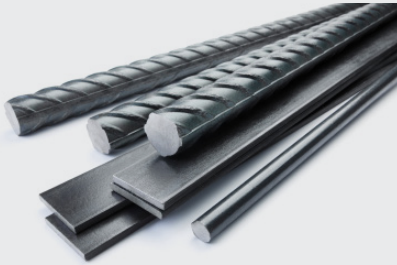
Automobil-Kraftstofftanks

### Prozess

Spüleinrichtung  
Verringerte Produktausschussraten bis auf null, um 95 % weniger Abfall und Kauf von Sperrfiltern.



## Stahlverarbeitung



Magnetfiltration kann die Effizienz bei den meisten Stahlbearbeitungsvorgängen verbessern, z. B. bei der Heiß- oder Kaltstahlproduktion.

### VORTEILE

- Automatische Reinigung, ideal für schwere Verunreinigung
- Verbesserte Oberflächengüte
- Weniger Ausfallzeiten
- Geeignet für schwierige Umgebungen
- 24/7-Betrieb

### TYPISCHE ANWENDUNGEN

- Stahlwalzwerke
- Sägemaschinen
- Stahlrohrschneiden
- Rohr-Gewindeschneiden
- Stahl-Abschreckbehälter
- Oberflächenbehandlung
- Sprühbalken
- Rollenschmierung
- Abschließender Waschprozess
- Tiefbohren

## Werkzeugmaschinen-OEMs



Magnetfiltration verbessert die Leistung bei einer Vielzahl von Werkzeugmaschinen. Sie bietet Herstellern von Werkzeugmaschinen einen Vorsprung im Wettbewerb, insbesondere bei hochpräzisen Anwendungen.

### VORTEILE

- Kann zur Ergänzung vorhandener Filtrationssysteme nachgerüstet werden
- Verringert Wartungs- und Ausfallzeiten
- Ideal für den Betrieb rund um die Uhr
- Durchflussmengen von 70 bis 5000 l/min
- 100 % effektiv bei schwach magnetischen Materialien wie Gusseisen und Wolframkarbid
- Steigert den Anlagenwert und bietet eine echte Lösung für den Kunden.

### TYPISCHE ANWENDUNGEN

- VMC-, HMC- und CNC-Maschinen.
- Vertikale Mehrachsen-Drehmaschinen
- Schleifen
- Honen
- Läppen
- Tiefbohren
- EDM-Maschinen
- Laserschneider

## Werkzeugschneiden



Eine hochintensive Magnetfiltration ist die einzige Möglichkeit, um bei Werkzeugschneidvorgängen eine hochpräzise Oberflächenbearbeitung sicherzustellen. Sie ist in der Fertigung und Aufbereitung von Hochgeschwindigkeits-Schneidwerkzeugen aus Stahl oder Wolfram weit verbreitet. Hochintensive Magneten sorgen für eine hervorragende Leistung selbst bei Partikeln mit nur 20 % magnetischer Permeabilität.

### VORTEILE

- Ermöglicht Toleranzen von < 1 Mikron
- Ermöglicht die Fertigung von Finish-Werkzeugen mit spiegelglatter Oberfläche
- Steigert den Wert der Werkzeuge um bis zu 300 %
- 100 % effektiv bei schwach magnetischen Materialien wie z. B. Wolframkarbid
- Verringert die Abnutzung von Schleifwerkzeugen
- Sorgt für einen klaren Schleifkontakt
- Ideal für den Betrieb rund um die Uhr oder den bedienerlosen Betrieb
- Verbessert die Standzeit der verwendeten Flüssigkeit erheblich

### TYPISCHE ANWENDUNGEN

- Mehrachsen-CNC-Maschinen
- Wolframkarbid-Bohrer und -Fräser
- Radius-Schleifen
- Superfeine Holzoberflächenbearbeitung
- Kunststoffschneider mit spiegelglatter Oberfläche

## Fallstudie

### Firma

Steelscape (USA)

### Anwendung

Stahl walzen und beizen

### Prozess

Oberflächen-Sprühsystem  
Schwere Verunreinigungen blockierten Sperrfilter innerhalb von Stunden. Automag extrahiert 12000 kg Verunreinigungen / Monat – die Ausschussraten sind auf null gefallen.

## Fallstudie

### Firma

Schaudt Mikrosa (Deutschland)

### Anwendung

CNC-Fertigung

### Prozess

Kurbelwellen-Schleifen  
Um 50 % weniger Ausfallzeit und um 30 % höhere Nutzungsdauer der Schleifscheiben.

## Fallstudie

### Firma

Pro-Cut Tooling (Großbritannien)

### Anwendung

Fertigung/Reparatur von Karbid-Schneidwerkzeugen

### Prozess

Superfeine Oberflächenbearbeitung/Schleifen.  
Ermöglichte die Fertigung "spiegelglatter" Werkzeuge zur Oberflächenbearbeitung, verringerte die Reinigungs-Ausfallzeit der Maschine um 75 % und verbesserte die Standzeit der Flüssigkeit um 250 %.

# Verschaffen Sie Ihrem Unternehmen e

## Einige unserer zufriedenen Kunden ...



### **Borg Warner** **Turbolader- Ausgleichsmaschinen**

#### **Produkt: Micromag/Filtramag**

**Wartungstechniker** "Vor dem Einbau von Micromag haben wir alle paar Tage die Filter gewechselt. Wir haben ca. £ 1200 in 4 MM5s investiert und schätzen, dass wir dadurch pro Jahr ungefähr £ 28.000 an Kosten für Filterpatronen sparen - und dabei sind die kürzeren Ausfallzeiten noch gar nicht mitgerechnet.. Durch diesen Erfolg ermutigt, haben wir jetzt Filtramags an unseren Schleifmaschinen angebracht und damit unsere Produkt-Ausschussraten fast auf null reduziert."



### **Milacron Machines** **Vertragsmaschi- nenbearbeitung**

#### **Produkt: Double AM12 Skid**

**Anlagenmanager** "Das Doppelkufen-AM12 hat unsere Effizienz entscheidend verbessert. Wir arbeiten rund um die Uhr, und die 18" Schneidköpfe schneiden ein paar richtig große Stahlteile. Durch die Magnetfiltration sind unsere Flüssigkeiten erheblich reiner, und wir können eine deutlich bessere Oberflächenbearbeitung bieten. Sie extrahiert ca. 50 kg eisenhaltigen Abfall pro Tag und verarbeitet problemlos den Fluss und die durch die Multimaschinen-Bearbeitungszelle generierten Verunreinigungen."



### **Collison Goll** **Stahl- Tiefbohrungen**

#### **Produkt: Micromag**

**Werksleiter** "Micromag hat sich in wenigen Wochen bezahlt gemacht. Zuvor konnten wir nur Partikel bis 50 Mikron und mehr herausfiltern; dadurch waren die Flüssigkeitskanäle schnell verstopft und die Bohrer brachen. Jetzt habe ich Micromag angebracht - unsere Nachkäufe von Bohrern sind um 100 % zurückgegangen. Ich habe vor, alle meine Maschinen mit Micromag auszurüsten."



### **Leitz Group** **Schleifen und Polieren von Schneidwerkzeugen**

#### **Produkt: Filtramag**

**Leitender Wartungstechniker** "Filtramag hat die Standzeit unserer Flüssigkeiten um 20 % verbessert und die Ausfallzeiten verringert. Unsere Produkt-Ausschussraten sind dramatisch zurückgegangen. Filtramag extrahiert Woche für Woche ca. 12 kg eisenhaltige Partikel. Unsere Kosten für Ersatzpapierfilter und defekte Pumpen sind erheblich zurückgegangen."



# einen Vorteil ...



## Scania Schleifen und Honen von Automobilgetrieben

### Produkt: Filtramag

**Technischer Leiter** "Die Magnetfiltration war ein großer Fortschritt für unsere Produktion. Mit der Sub-Mikron-Filtration von Filtramag konnten wir unsere Produkt-Ausschussraten und die Werkzeugwechsel auf ein Minimum reduzieren. Darüber hinaus schätze ich, dass unsere Öl-Nutzungsdauer um ca. 30 % gestiegen ist."



## Cascade Hitzebehandlung von Gabelstaplerteilen

### Produkt: Automag AM12

**Werkstechniker** "Wir hatten ein echtes Problem mit unseren Ausfallzeiten, da unser Abschreckbehälter sich regelmäßig mit Eisen-Verunreinigungen füllte. Wir mussten die Produktion anhalten und den Tank reinigen. Automag war eine clevere Investition. Dank der automatischen Reinigung hat mein Wartungsteam Zeit für andere Arbeiten, und schon durch die geringeren Ausfallzeiten macht sich das System schnell bezahlt."



## NSK Oberflächen- Feinbearbeitung von Lagerhülsen

### Produkt: Micromag

**Betriebsleiter** "Als wir noch ausschließlich mit Sperrfiltern arbeiteten, hatten wir ständig Probleme durch Honsteine, die durch Eisenpartikel unbrauchbar geworden waren. Die Installation von Micromag war ein wichtiger Fortschritt für uns, wir erzielen jetzt eine garantiert gleichmäßig hohe Oberflächenqualität, und unsere Ausschussraten sind minimal."



## Honda Engine Valve Machining (Großbritannien)

### Produkt: Micromag

**Technischer Leiter** "Die hervorragende Filtrationskapazität von Micromag und die schnelle Amortisierung der Investition sind genau das, was wir brauchten. Seit der Einbindung von Micromag in unseren Prozess ist unsere Ausfallzeit dramatisch gefallen im Vergleich zu unserem vorherigen Filtrationssystem, und die Effektivität der Filtration ist deutlich höher, da wir auch die kleinsten Partikel herausfiltern können."

PATENTIERT

# Micromag

Kompakter Magnetfilter für Standard-Maschinenfiltration, kleine Waschstationen.

- Patentiertes Design
- Hohe Erfassungskapazität in Relation zur Größe
- Kein Block-Design
- Minimaler Druckabfall
- Einfache Reinigung
- Drei Größen und Versionen verfügbar

## Unerreichte Leistungsfähigkeit

Micromag verfügt trotz seiner kompakten Größe über eine immense Partikel aufnehmenfähigkeit. Die Einheit fasst 1 kg, 2 kg oder 4 kg Verunreinigungen für weniger Ausfallzeiten und eine höhere Produktivität.



MM/HP/50  
50 bar-Version



MM/HP/80  
80 bar-Version



## Funktionsweise von Micromag

Verunreinigte Flüssigkeit gelangt in die Einlassöffnung, wo sie gleichmäßig über konisch geformte Rundkanäle verteilt wird. Die Fließgeschwindigkeit der zu filternden Flüssigkeit wird dadurch verringert.

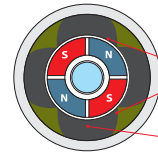
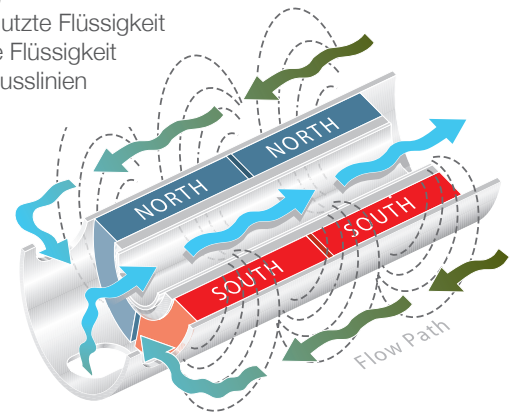
Anschließend passiert sie die Außenseiten der zentral angeordneten Seltenerd-Magnetkerne, wo sie haften bleiben.

Die Geometrie des Magnetflusssystems stellt einen kontrollierten Aufbau von Schmutzpartikeln sicher, sodass sich der Filter nie vollständig zusetzen kann.

Die gefilterte Flüssigkeit fließt dann durch die Rinnen am oberen Ende der Magnetkerne und durch die Mitte nach unten, um schließlich den Filter durch die Auslassöffnung zu verlassen.

### Bezeichnung

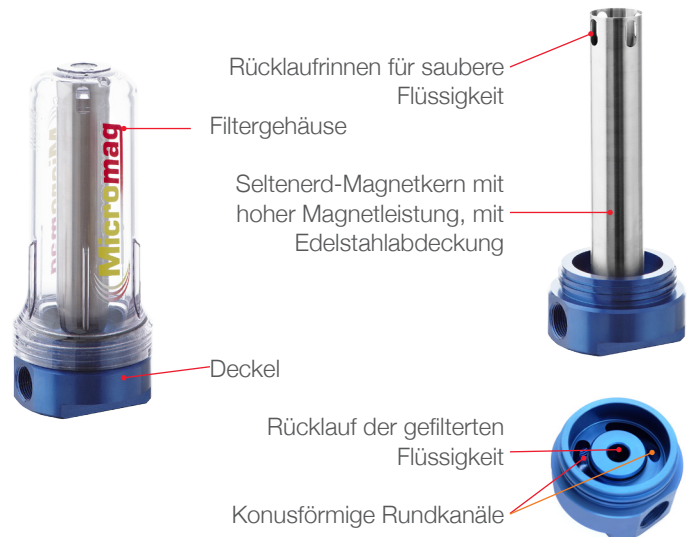
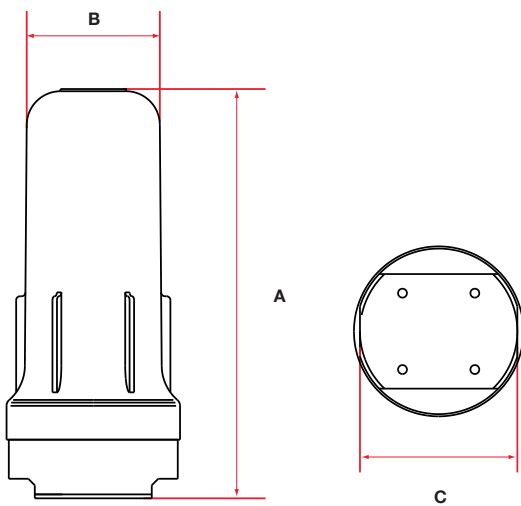
- Verschmutzte Flüssigkeit
- Gefilterte Flüssigkeit
- Magnetflusslinien



Der Flüssigkeitsstrom wird auch bei vollständig beladenem Filter nicht angehalten.

Schmutzpartikel

## Technische Daten



Produktnummer	Durchflussgeschwindigkeit l/min	Verunreinigungskapazität kg	Max. Betriebsdruck bar	Anschluss □ BSP	Temperaturbereich °C	Bauidustrie	Abmessungen mm		
							A	B	C
MM5	70	1	12	1	5 – 50	SAN-Gehäuse, Aluminiumdeckel	190	95	103
MM10	100	2	12	1	5 – 50		315	100	124
MM20	150	4	12	1½	5 – 50		605	100	137
MM5/HP/50	70	1	50	1	0 – 140	Aluminium-Gehäuse und -Deckel	247	116	125
MM10/HP/50	100	2	50	1	0 – 140		365	116	125
MM20/HP/50	150	4	50	1½	0 – 140		625	116	125
MM5/HP/80	70	1	80	1	0 – 140	Gesamte Konstruktion aus Edelstahl	247	116	125
MM10/HP/80	100	2	80	1	0 – 140		365	116	125
MM20/HP/80	150	4	80	1½	0 – 140		625	116	125

PATENTIERT

# Filtramag<sup>+</sup>

Hochleistungs-Magnetfilter für höhere Durchflussmengen und stärkere Verunreinigungen.

- Patentiertes Design
- Einfache Installation
- Einzigartige Dual-Flow-Technologie™ - maximiert die Sammelfähigkeit
- Hohe Durchflusskapazität
- Arbeitet mit bis zu 20 bar
- Entfernt magnetische und nichtmagnetische Verunreinigungen - optionales Mesh-Sieb
- Verstopfungssicheres Design
- Minimaler Druckabfall
- Geradlinige Verbindungen
- Ideal zum Einsatz in Umgebungen mit schwierigen chemischen Bedingungen
- Gesamte Konstruktion aus Edelstahl



## Funktionsweise von Filtramag<sup>+</sup>

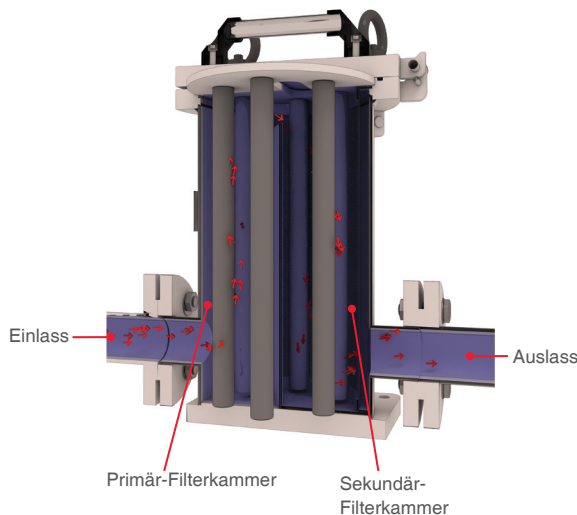
Durch das einzigartige "Dual-Flow-Technologie™" - Design (**Abb. 1**) ist Filtramag<sup>+</sup> der effizienteste Filter seiner Art. Das Dual-Flow-Design gewährleistet, dass das Fluid dem Hochintensitäts-Magnetfeld für die maximale Zeit ausgesetzt ist und sorgt so dafür, dass nahezu 100 % der eisenhaltigen Verunreinigungen beim ersten Durchlauf entfernt werden.

Das Fluid tritt durch den Einlass ein und strömt durch die Primärfilterkammer (**Abb. 2**), dann fließt es durch die Sekundärfilterkammer (**Abb. 3**).

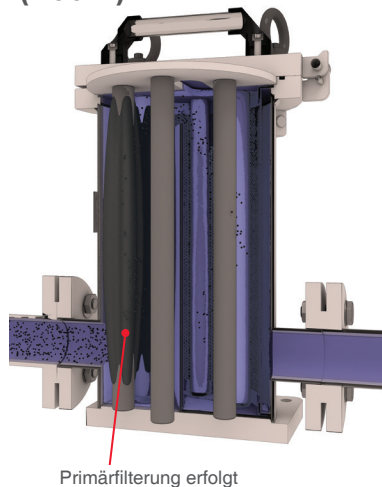
Das Fluid passiert anschließend das optionale Mesh-Sieb, das nichtmagnetische Verunreinigungen entfernt. Das patentierte magnetische Kreis-Design sorgt dafür, dass der Filter auch bei starken Verunreinigungen niemals verstopft.

Die Magnetkerne können leicht von Hand entfernt und mit dem mitgelieferten Werkzeug gereinigt werden. Optional kann eine Ersatz-Magnetkassette geliefert werden, um die Kontinuität der Produktion zu sichern.

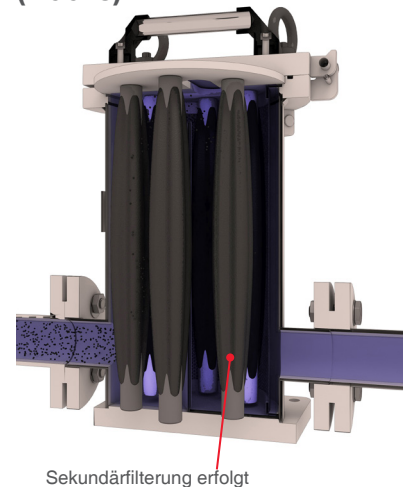
(Abb. 1)

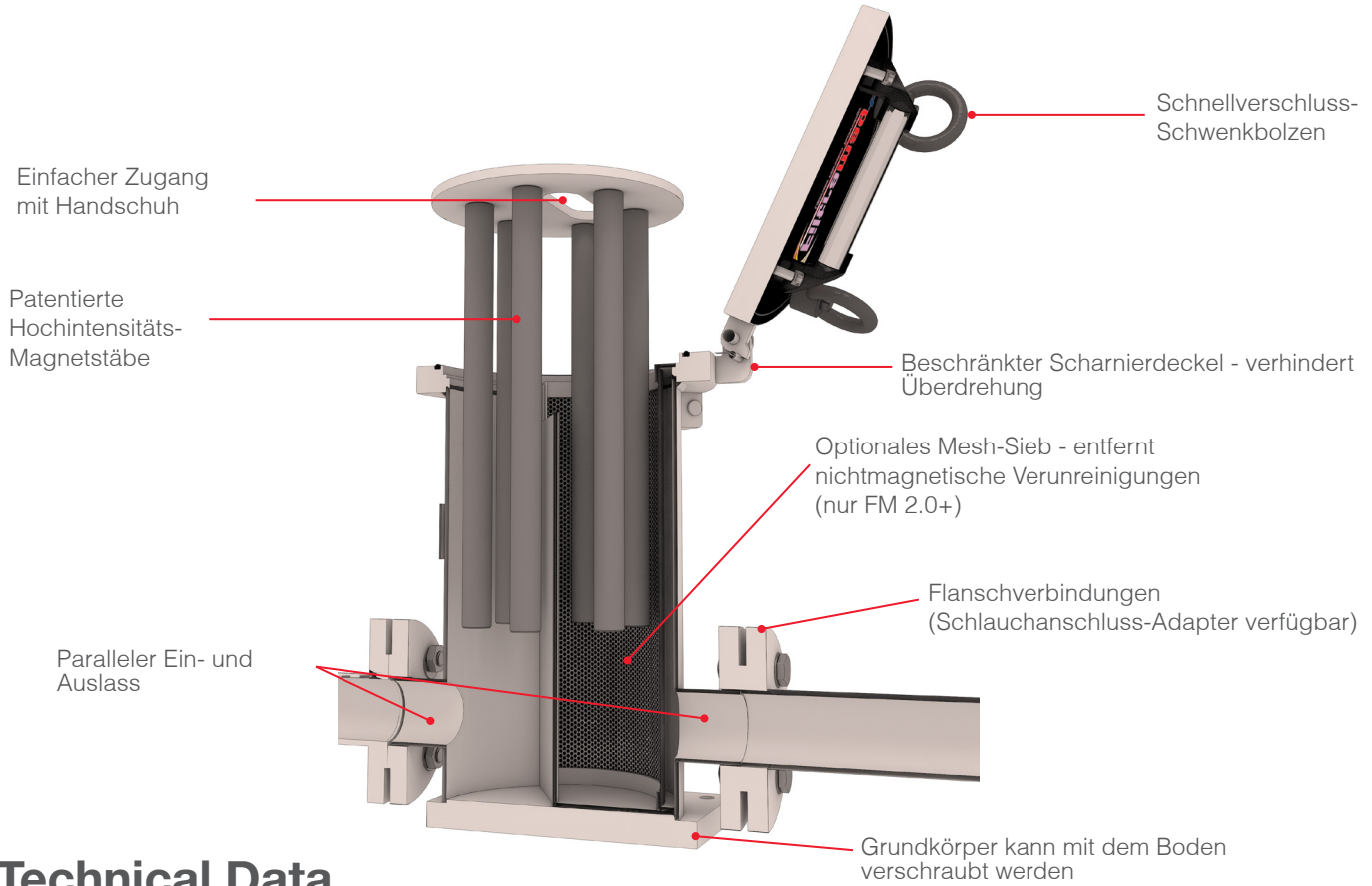


(Abb. 2)

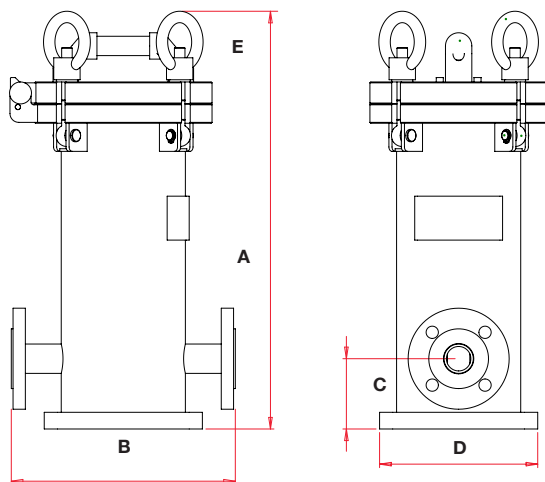


(Abb. 3)





## Technical Data



### Spezialanwendungen

Bei Prozessen mit hohem Verschmutzungsgrad, hohen Durchflussmengen, hochviskosen Flüssigkeiten oder kontinuierlichem Betrieb können mehrere Filtrimag+ Filter mit Hilfe eines Verteilers parallel eingesetzt werden. Jeder Filtrimag+ kann über ein manuelles Ventil isoliert und somit ohne Unterbrechung des Prozesses gereinigt werden.

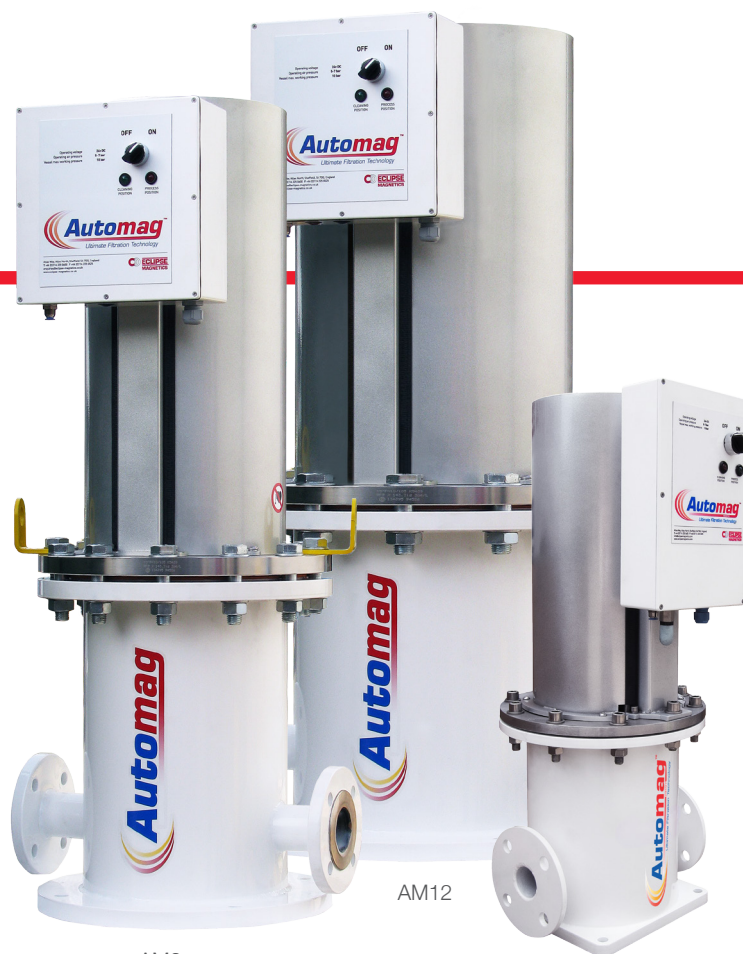
Produkt nummer	Durchflussgeschwindigkeit l/min	Verunreinigungskapazität kgs	Max. Betriebsdruck bar	Anschluss PN16 flange	Abmessungen mm				
					A	B	C	D	E
FM1.5+	250	3	20	1½"	395	255	100	180	80.5
FM2.0+	500	6	20	2"	442	330	100	250	80.5

PATENTIERT

# Automag 24/7-Betrieb

Vollständig automatisiert für den Betrieb rund um die Uhr. Hoher Durchfluss und hohe Verunreinigungs-Kapazität. Automag eignet sich ideal für Umgebungen mit schwierigen chemischen Bedingungen.

- Patentiertes Design
- Keine Benutzereingriffe erforderlich
- SPS-kompatibel
- Keine Verbrauchsmaterialien erforderlich
- Kein Block-Design
- Sehr niedrige Betriebskosten
- Drei Größen verfügbar
- Besonders schnelle Reinigung

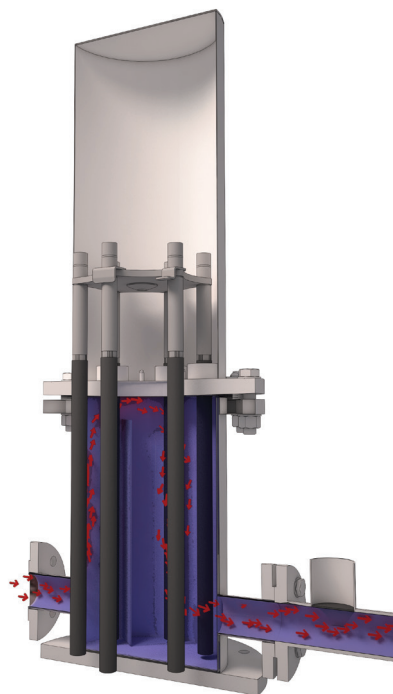


AM6

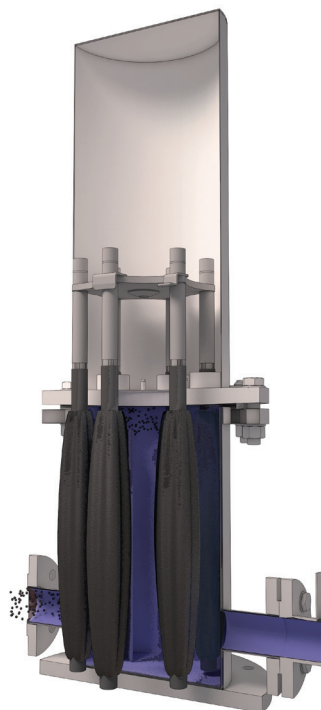
AM12

AMC

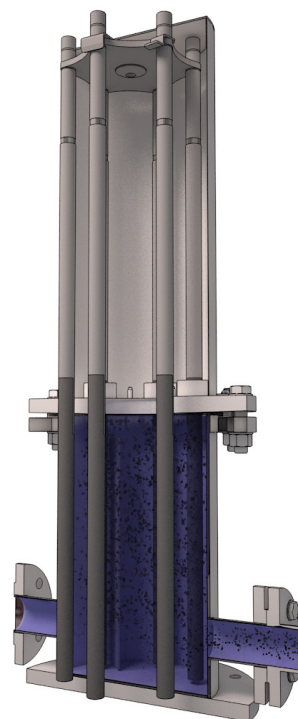
## Funktionsweise von Automag



Die Dual-Flow-Technologie™ gewährleistet, dass das Fluid dem Hochintensitäts-Magnetfeld für die maximale Zeit ausgesetzt ist und sorgt so dafür, dass nahezu 100 % der eisenhaltigen Verunreinigungen beim ersten Durchlauf entfernt werden.



Die Schmutzpartikel haften an den Stahlrohren der Magnetkerne. Die gereinigte Flüssigkeit wird wieder dem normalen Kreislauf zugeführt.

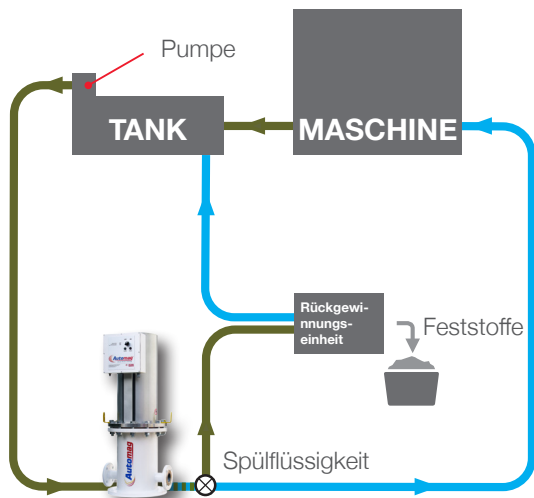


Die Kerne werden durch Druckluft nach oben gedrückt, das Spülventil wird geöffnet. Die Schmutzpartikel fallen nach unten und werden dann in einem Sammelbehälter ausgewaschen.

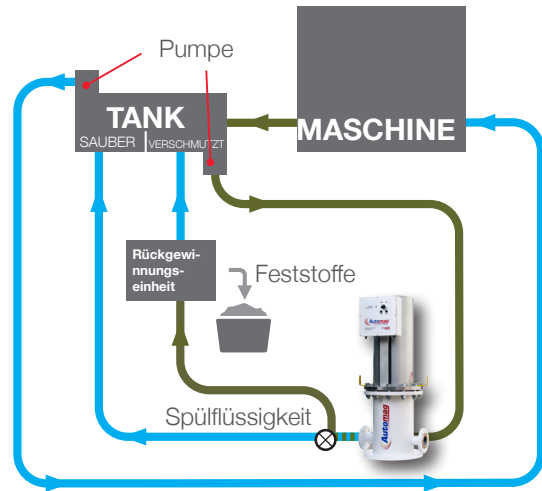


Automag kann inline / im Prozess oder offline / außerhalb des Prozesses installiert werden.

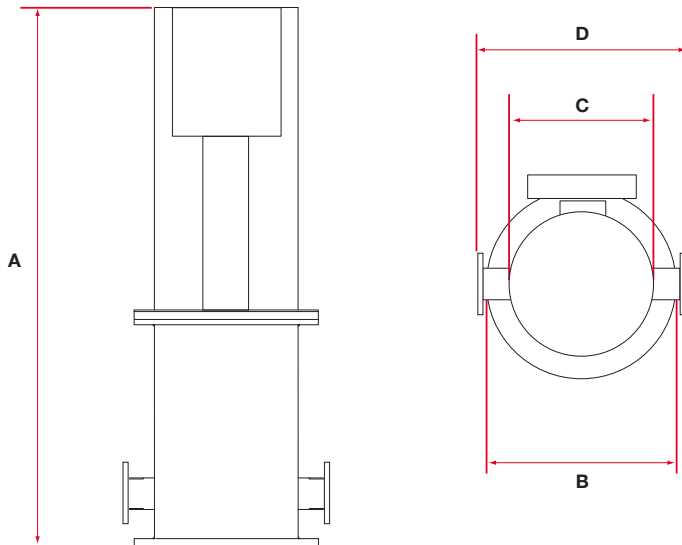
### Inlinebetrieb



### Offlinebetrieb



## Technische Daten

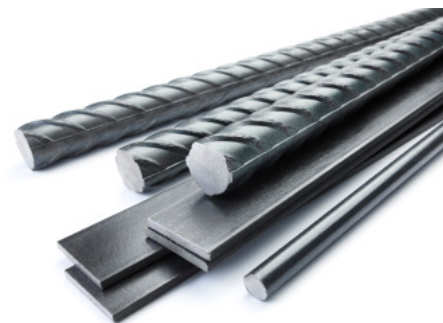


Produkt nummer	Durchflussgeschwindigkeit litres/min	Verunreinigungskapazität kgs	Max. Betriebsdruck bar	Anschluss PN16 flange	Abmessungen mm			
					A	B	C	D
AMC	200	2.5	10	1½"	729	229	200	300
AM6	450	7	10	2"	1065	395	275	450
AM12	900	14	10	3"	1145	565	405	620

PATENTED

# Automag Skid

## 24/7-Betrieb

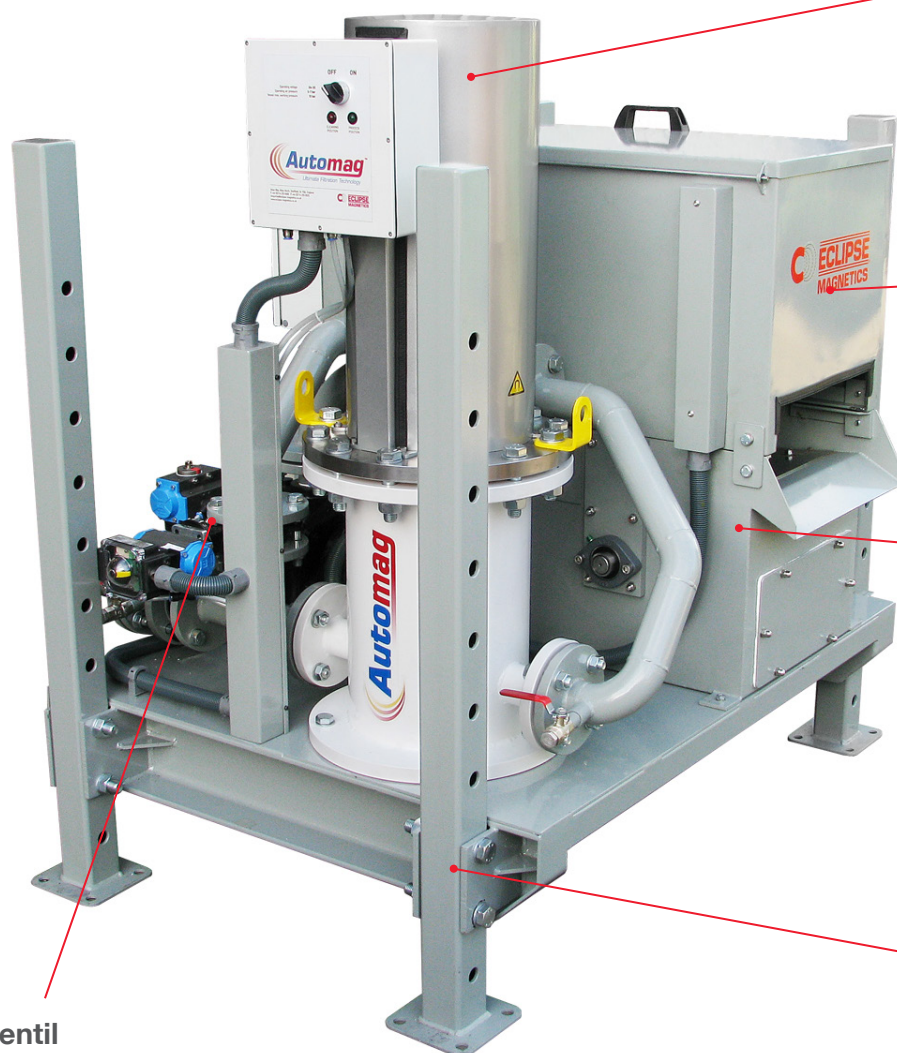


Eigenständiges Magnetfiltrationssystem für eine unterbrechungsfreie Magnetfiltration rund um die Uhr. Kann inline oder, mit der optionalen integrierten Pumpe, offline eingesetzt werden.

Ein Automag Magnetfilter entfernt magnetische und paramagnetische Verunreinigungen und hält sie zurück, bis sie durch den automatischen "Spül"-Prozess gelöst werden. Anschließend wird die Filterausgabe kurz umgelenkt, sodass die Flüssigkeit die Verunreinigung in den Spültank transportiert.

Der Spültank führt die verunreinigte Flüssigkeit der magnetischen Rückführung zu, die die Verunreinigung entfernt und dem Kreislauf wieder saubere Flüssigkeit zuführt. Die Verunreinigung wird in einer zur Entsorgung bzw. zum Recycling geeigneten Form extrahiert.

Die Einheiten können mit einem einzigen Filter oder einem Doppelfilter für den Duplex-Betrieb ausgestattet werden.



### Automag Magnetfilter

Zweistufiger Filter entfernt Verunreinigungen bis hinunter zur Größe im Mikronbereich. Automatischer Reinigungsprozess

### Spültank

Fasst Spülflüssigkeit und Verunreinigungen, bevor sie dem magnetischen Rückführungssystem zugeführt werden.

### Magnetische Rückführung

Trennt Verunreinigungen von der 'Spülflüssigkeit', führt saubere Flüssigkeit an das System zurück. Die Verunreinigungen können als halbtrockener Kuchen direkt dem Recycling zugeführt werden.

### Höhenverstellbare Beine

### Spülventil

Automatische Umschaltung im Verlauf des Spülprozesses, sodass Spülflüssigkeit und Verunreinigungen in den Spültank gelangen





## Options

AM6 Skid		Skid	PLC	Spülventile	Rückgewinnung
<b>AM6S1</b>	Single AM6 Skid	✓		✓	✓
<b>AM6S1/P</b>	Single AM6 Skid inkl. Pumpe	✓	✓	✓	✓
<b>AM6S2</b>	Double AM6 Skid	✓		✓	✓
<b>AM6S2/P</b>	Double AM6 Skid inkl. Pumpe	✓	✓	✓	✓

AM12 Skid		Skid	PLC	Spülventile	Rückgewinnung
<b>AM12S1</b>	Single AM12 Skid	✓		✓	✓
<b>AM12S1/P</b>	Single AM12 Skid inc. pump	✓	✓	✓	✓
<b>AM12S2</b>	Double AM12 Skid	✓		✓	✓
<b>AM12S2/P</b>	Double AM12 inc. pump	✓	✓	✓	✓



AMC

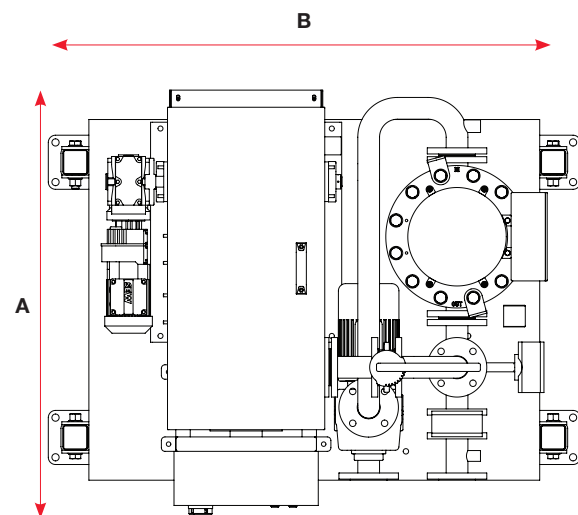
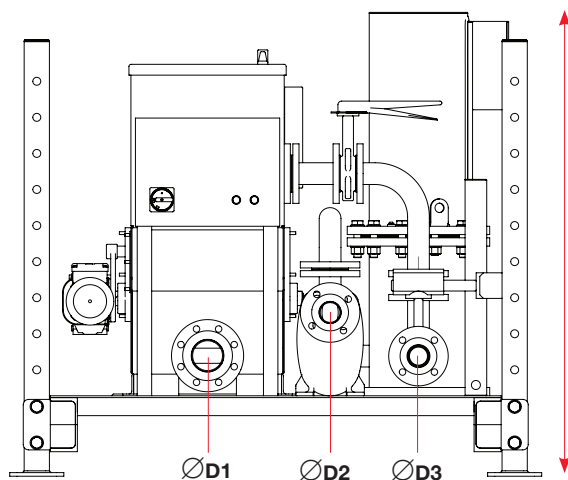
Onboard-PLC

Double Automag Skid-Einheiten stehen für Anwendungen mit hoher Durchflussmenge und schweren Verunreinigungen zur Verfügung.



AM12

## Technische Daten



Das Diagramm zeigt die Inline-Einheit ohne integrierte Pumpe.

Produkt nummer	Anzahl Magnetkerne	Maximale Durchflussmenge		Verunreinigungs-kapazität	Max. Betriebsdruck	Abmessungen						
		Liter/min	m³/h			kg	bar	mm	A	B	C	D1
<b>AMC Skid Single</b>	8	200	12	2.5	10	970	950	1350/1700	50 (2")	38 (1½")	38 (1½")	PN16
<b>AM6 Skid Single</b>	6	450	27	7	10	1000	1250	1300	75 (3")	50 (2")	50 (2")	PN16
<b>AM6 Skid Double</b>	12	900	54	14	10	1000	1630	1300	75 (3")	50 (2")	50 (2")	PN16
<b>AM12 Skid Single</b>	12	900	54	14	10	1200	1400	1450	75 (3")	75 (3")	75 (3")	PN16
<b>AM12 Skid Double</b>	24	1800	108	28	10	1350	2000	1644	75 (3")	75 (3")	75 (3")	PN16

# Die überlegene Filterlösung

Magnetfiltration kann als Ersatz für oder in Verbindung mit anderen Arten der Filtration zur Optimierung der Filterwirkung verwendet werden. Es gibt viele Arten von Filtrationsmedien, die Eclipse Magnetsysteme sind die effektivsten.

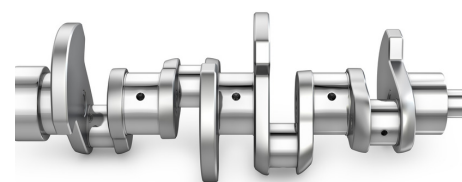
Die folgende Tabelle zeigt einen Vergleich der entscheidenden Leistungskriterien zwischen der Magnetfiltration und anderen Filtrationsarten.

	Filtertyp							
	Automatische Magnetreinigung	Manuelle Magnetreinigung	Magnetische Rollen	Hydrozyklon/Zentrifuge	Sperre (Patronen, Papier)	Kerze, Pulver	Absetzbecken	Unterdruck
<b>Kosten</b>								
Investition	mittel	niedrig	mittel	sehr hoch	niedrig	sehr hoch	hoch	hoch
Laufende Kosten	Null	Null	niedrig	niedrig	hoch	hoch	niedrig	niedrig
Amortisierung (Jahre)	< 1	< ½	2-5	5	niemals	10	5	10
<b>Leistung</b>								
Filtrationskapazität (Mikron)	< 1	< 1	> 20	> 10	> 20	> 10	> 100	>20
Prozessgenauigkeit	sehr hoch	sehr hoch	niedrig	mittel	mittel	hoch	niedrig	mittel
Durchflussmengen (l/min.)	sehr hoch	sehr hoch	mittel	niedrig/mittel	niedrig	niedrig	mittel	mittel

Hinweis: Hierbei handelt es sich nur um allgemeine Hinweise. Spezifische Informationen erhalten Sie direkt von Eclipse Magnetics.



# Anwendungsdaten Auswahl



Erforderliche Reduzierung von der angegebenen maximalen Durchflussmenge, um gute Filterergebnisse zu erhalten

Teile-Nr.	Durchflussmenge (l/min)	Kühlmittel	Flüssigkeitstyp			Materialtyp						Materiallast			
			Dünnflüssiges Öl	Mittleres Öl	Zähflüssiges Öl	Bau- Stahl	Hart- Stahl	Gusseisen	Edel- Stahl	Schnellar- beitsstahl	Wolfram- karbid	Schwer	Mittel	Leicht	Abnutzung
<b>Micromag</b>															
MM5	70	0	20	–	–	0	–	20	–	–	–	–	–	–	✓
MM10	100	0	20	–	–	0	30	20	–	–	–	–	–	✓	✓
MM20	150	0	20	30	60	0	30	20	70	–	–	–	✓	✓	✓
<b>Filtramag<sup>+</sup></b>															
FM1.5 <sup>+</sup>	250	0	10	20	40	0	20	20	50	60	70	–	✓	✓	✓
FM2.0 <sup>+</sup>	500	0	10	20	40	0	20	20	50	60	70	✓	✓	✓	✓
<b>Automag</b>															
AMC	200	0	10	20	30	0	20	20	40	50	60	✓	✓	✓	–
AM6	450	0	10	20	30	0	20	20	40	50	60	✓	✓	✓	–
AM12	900	0	10	20	30	0	20	20	40	50	60	✓	✓	✓	–
<b>Automag Skid</b>															
AMCS1	200	0	10	20	30	0	20	20	40	50	60	✓	✓	✓	–
AM6S1	450	0	10	20	30	0	20	20	40	50	60	✓	✓	✓	–
AM12S1	900	0	10	20	30	0	20	20	40	50	60	✓	✓	✓	–
AM6S2	900	0	10	20	30	0	20	20	40	50	60	✓	✓	✓	–
AM12S2	1800	0	10	20	30	0	20	20	40	50	60	✓	✓	✓	–

## Beispiel:

Filter **FM2.0<sup>+</sup>**  
 Fluss **500 l/min**  
 Material **Gusseisen**  
 Flüssigkeit **Mittleres Öl**  
 $500 \text{ l/min} \times \text{Mittleres Öl (20 \%)} = 400 \text{ l/min}$   
 $400 \text{ l/min} \times \text{Gusseisen (20 \%)} = 320 \text{ l/min}$   
**Empfohlene Durchflussmenge = 320 l/min**

## Centipoise

Dünnflüssiges Öl 20–300  
 Mittleres Öl 300–700  
 Zähflüssiges Öl 700+

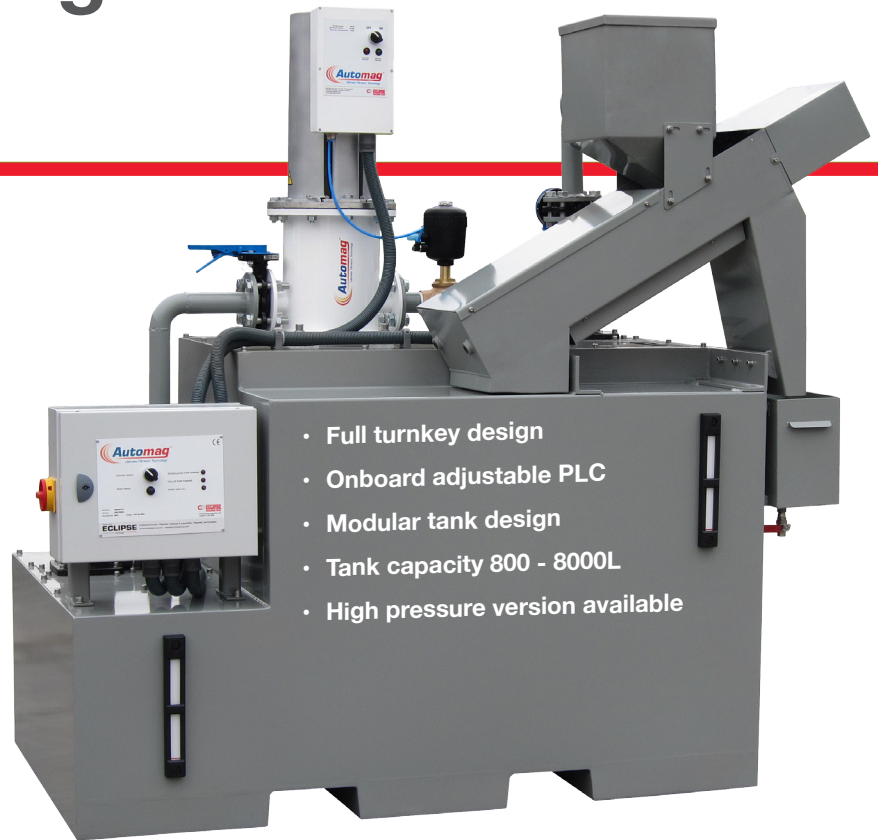
# Schlüsselfertige Lösungen

## Einschließlich Tanksystem

Warum neue Filter an einem alten System installieren?

Diese Version ermöglicht den Einbau einer völlig neuen Behälteranordnung. Dieses System kann die eingelagerte Onboard-Flüssigkeit "aufpolieren", auch wenn die Werkzeugmaschine gestoppt wurde!

## Einfacher Anschluss von Zusatzgeräten, z. B. Kühler etc.



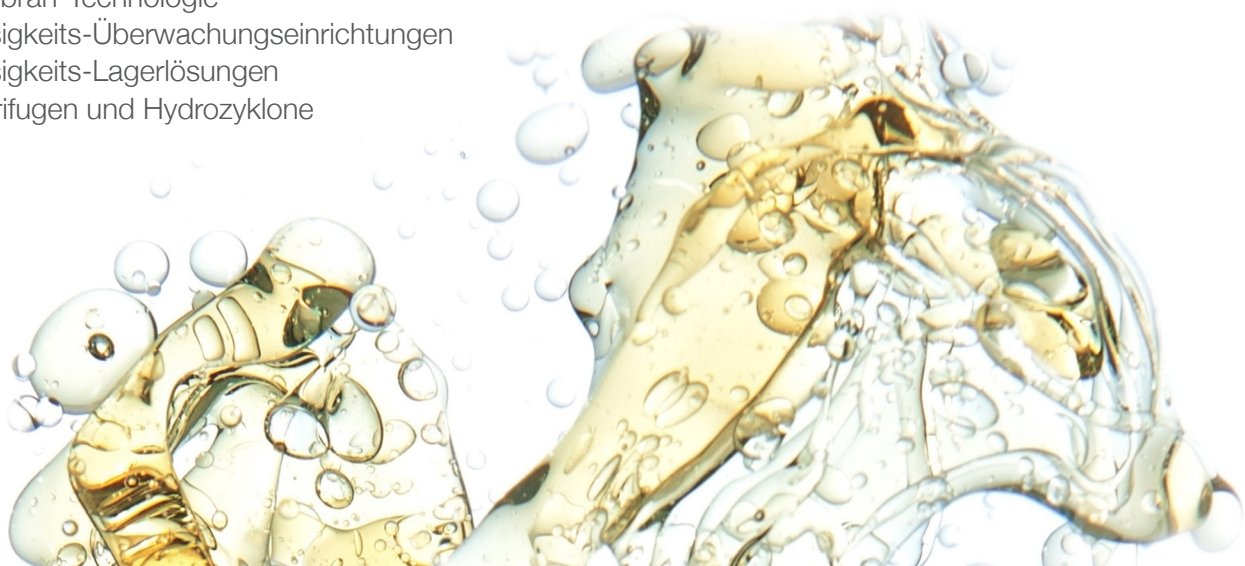
- Full turnkey design
- Onboard adjustable PLC
- Modular tank design
- Tank capacity 800 - 8000L
- High pressure version available

Wir bieten einen umfassenden Design- und Beratungsservice für Entwicklung und Aufbau individuell angepasster Lösungen.

## Zusatzgeräte

Im Rahmen unserer schlüsselfertigen Lösung können wir folgende Komponenten integrieren:

- Kühleinheiten
- Membran-Technologie
- Flüssigkeits-Überwachungseinrichtungen
- Flüssigkeits-Lagerlösungen
- Zentrifugen und Hydrozyklone



# Leistungen

## **Erfahrung**

Mit über 100 Jahren Erfahrung bei der Belieferung von Herstellern mit hohen Komponenten-Stückzahlen ist Eclipse Magnetics hervorragend aufgestellt, um einen umfassenden Service bereitzustellen.

## **Kompetenz**

Wir kennen nicht nur unser eigenes Arbeitsgebiet sehr gut, sondern verstehen auch das unserer Kunden, ihre Risiken und die wechselnden Marktanforderungen.

## **Flexibilität**

Wir bieten eine reflexive und reaktionsfähige Lösung mit kurzer Vorlaufzeit und reaktiven Anforderungen – so erzielen Sie eine unübertroffene zuverlässige Prozesseffizienz.

## **Fortschritt**

Von einfachen Einheiten mit manueller Reinigung bis zu vollautomatischen, über Touchscreen-PLC gesteuerte Systeme sorgen Eclipse Magnetics Systeme für eine kontinuierliche Verbesserung mit der neuesten verfügbaren Technologie für unsere Kunden.

## **Serviceverträge**

Mit unseren Serviceverträgen erzielen Sie hohe Sicherheit und Bedienkomfort. Für unterschiedliche Anforderungen steht eine Vielzahl verschiedener Pakete zur Verfügung. Nutzen Sie die Gelegenheit, Ihre Investitionen zu schützen. Besprechen Sie Ihre Anforderungen mit uns.



# Weitere Filterprodukte

Zusätzlich zu unseren Magnet-Filtrationsprodukten für industrielle Fluide fertigen wir auch Hochleistungsfilter für häusliche, gewerbliche und industrielle Heiz- und Kühlsysteme.



Die BoilerMag-Filterpalette entfernt schwarzes Eisenoxid aus Heiz- und Kühlsystemen, verbessert die Effizienz, senkt die CO<sub>2</sub>-Emissionen und schützt Kessel vor Schäden, die von schwarzem Eisenoxid hervorgerufen werden können.

## Vorteile von BoilermagXT

- Garantierter Schutz vor schwarzem Eisenoxid
- Einfache Installation und Wartung
- Erhält die Spitzenleistung von Systemen
- Verbessert die Energieeffizienz
- Verlängert die Lebensdauer des Systems
- Keine Betriebskosten, minimale Wartungskosten
- Reduziert den Schlamm, der sich in Kesseln ablagert
- 3 Jahre Gewährleistung

Um herauszufinden, wie Sie die Effizienz Ihres Heiz- oder Kühlsystems verbessern können, besuchen Sie [www.boilermag.com](http://www.boilermag.com) oder mailen Sie uns: [info@eclipsemagnetics.com](mailto:info@eclipsemagnetics.com).





## Ultimative Filtertechnik

Zusätzlich zu unserem Hebe- und Förderbereich bietet Eclipse Magnetics eine breite Palette an Hochleistungs-Magnetprodukten für unterschiedlichste Anwendungsbereiche.



Werkstück-Spannsysteme



Hebe- und Fördersysteme



Magnetische Hilfsmittel für Werkstatt und allgemeinen Maschinenbau



Magnetische Werkstoffe und Baugruppen



Fremdkörperentfernung - Trennungs- und Erkennungssysteme



Filter für Heizungsanlagen

## Eclipse Magnetics Worldwide

### Europa

Atlas Way  
Sheffield  
S4 7QQ  
England

**T** 0044 (0)114 225 0600  
**F** 0044 (0)114 225 0525  
europe@eclipsemagnetics.com

### Amerika

442 Millen Road, Unit 9,  
Stoney Creek  
Ontario, L8E 6H2,  
Kanada

**T** 001 905-664-5585  
**F** 001 905-664-7090  
americas@eclipsemagnetics.com

### Mittlerer Osten / Australasien

No. 168 Chengjian Road  
Minhang District  
Shanghai  
VR China

**T** (0086) 21 6434 8600 \*150  
**F** (0086) 21 6434 6488  
asia@eclipsemagnetics.com

Vertreter:

[www.eclipsemagnetics.com](http://www.eclipsemagnetics.com)

### Eclipse Magnetics Ltd

Atlas Way, Sheffield, S4 7QQ, England

**T** +44 (0)114 225 0600 **F** +44 (0)114 225 0525

info@eclipsemagnetics.com [www.eclipsemagnetics.com](http://www.eclipsemagnetics.com)



Die Informationen in dieser Veröffentlichung wurden mit großer Sorgfalt zusammengestellt, es kann jedoch vorkommen, dass Spezifikationen ohne vorherige Ankündigung geändert werden.

V8